

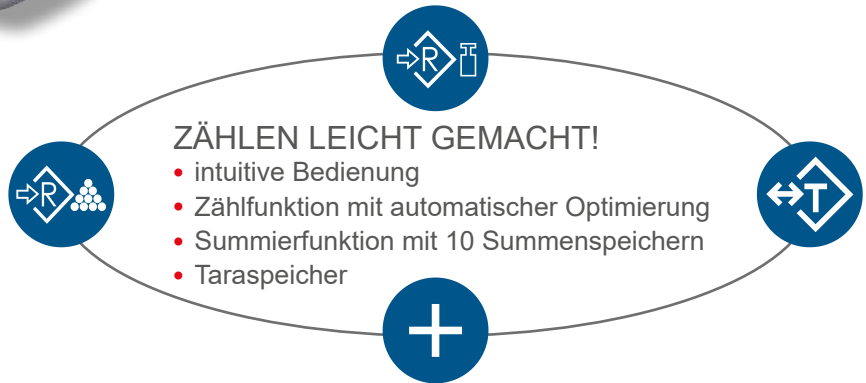
ZÄHLWAAGEN 932c¹ und 933c¹

einschl. Auswertegerät 82c¹, nicht eichfähig

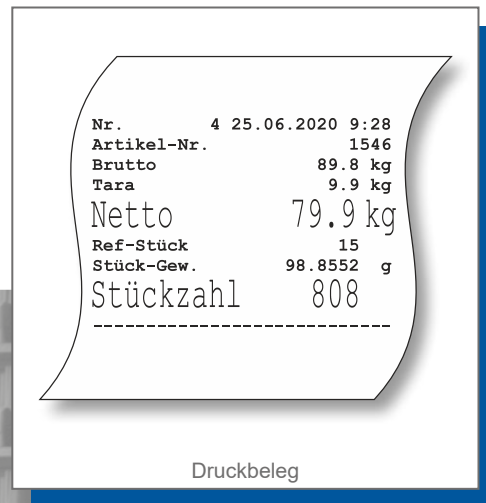


PRÄZISION² – beim Wiegen und Zählen!

- robuste Industrieausführung
- Edelstahlgehäuse IP 67
- hochauflösend



mit Stativ 0212/0 und Drucker 0274 (optional)



Auswertegerät 82c¹	
Gehäuse	Edelstahl, Schutzart IP 67, strahlwassergeschützt
Tastatur	Folientastatur mit 10-er Tastatur, insgesamt 24 Tasten mit Druckpunkt
Anzeige	14-Segment-LCD-Anzeige, hinterleuchtet, 7-stellig, Ziffernhöhe 27 mm
Schnittstellen / ADU	2 x RS-232 on board / 1 x Messwerteingang
Stromversorgung	Integriertes Schalt-Netzteil 110-230 VAC
Funktionen	Wiegen, Summieren (10 Summenspeicher), Zählen (schnelle Referenzermittlung mit freier Vorgabe der Referenzmenge), Nullstellen, Tarausgleich und Tarahandeingabe (2 Taraspeicher), Datenübertragung, 10 frei gestaltbare Wägeabläufe und Druckbilder

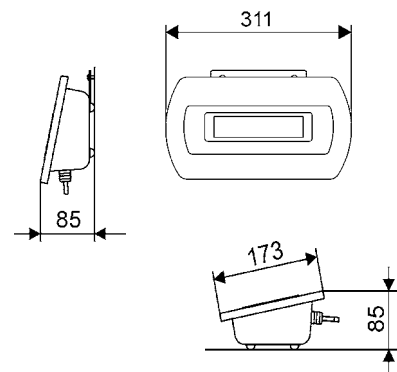
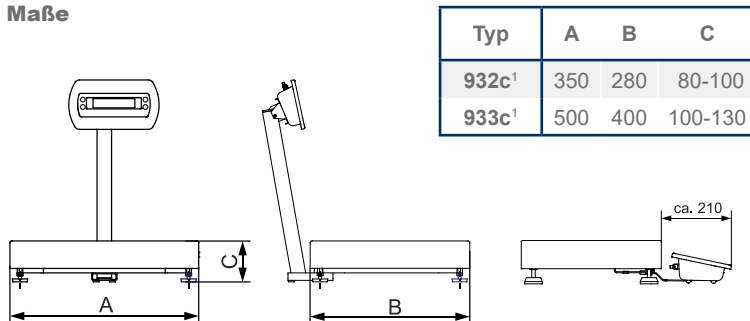


Ausführungen

Bestell-Nr.	Wägeplattform mm	Wägebereich kg	Tragfähigkeit ¹ kg	Ziffernschritt g	Zum Zählen von Teilen ab g	ca. Eigengewicht kg
932c ¹ / 6	350 x 280	0 - 6	10	0,5	0,5	8
932c ¹ / 15		0 - 15	20	1	1	
932c ¹ / 30		0 - 30	40	2	2	
933c ¹ / 30	500 x 400	0 - 30	50	2	2	16
933c ¹ / 60		0 - 60	100	5	5	
933c ¹ / 150		0 - 150	200	10	10	

1) bei gleichmäßig verteilter Last

Maße



Zubehör *	Bestell-Nr.
Gerätehalterung zur frontseitigen Montage	0199
Wandhalterung aus Edelstahl für Auswertegeräte, stufenlos schwenk- und neigbar	0200/5
Stativ, Gesamthöhe ca. 510 mm (Typ 932c ¹)	0211/0
Stativ, Gesamthöhe ca. 540 mm (Typ 933c ¹)	0212/0
Stativ, Gesamthöhe ca. 710 mm (Typ 933c ¹)	0212/1
Edelstahlbügel 260 mm breit, 40 mm hoch (Typ 932c ¹)	0230/1
Edelstahlbügel 360 mm breit, 40 mm hoch (Typ 933c ¹)	0230/2
Rollendrucker SD58-TD für Thermopapier	0274
Barcode-Leser zum Lesen von Befehl-Barcodes	0286
Tischgestell, höhenverstellbar über Teleskopfüße, B 484 x L 384 x H 480-780 mm, bis 200 kg belastbar, lackiert für 933c ¹	0370/1
Schnittstellenkabel 2,4 m	0404
Optionskarte Analogausgang	0400
Optionskarte Ethernet, 10/100 Mbit	0413
Optionskarte Profibus	0414

Bauart / Oberflächenschutz

Wägebrücke (Unterbau) pulverbeschichtet, Wägeplattform aus Edelstahl CNS 1.4301. Stative aus Edelstahl (0211/0) bzw. pulverbeschichtet (0212/0 und 0212/1). Direkte Kräfteinleitung in eine DMS-Wägezelle aus eloxierter Aluminiumlegierung IP66.

Technische Daten	
Arbeitstemperatur	-10 bis +40 °C
Lagertemperatur	-20 bis +65 °C
Einschwingzeit	ca. 0,5 - 3 s
Wägefehler	+/- 2 d
Seitenlast	Max. 30 % der Tragfähigkeit
Messkabel	2 m, Festanschluss

* weitere Optionen auf Anfrage

... auf Qualität geeicht