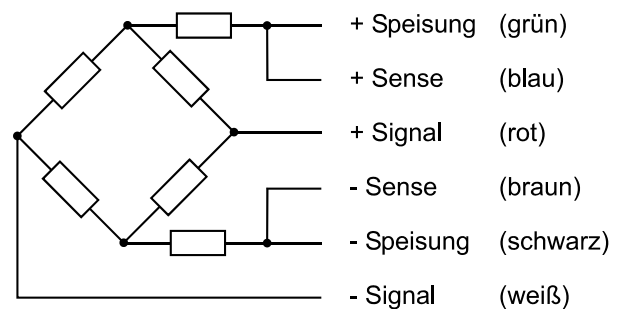
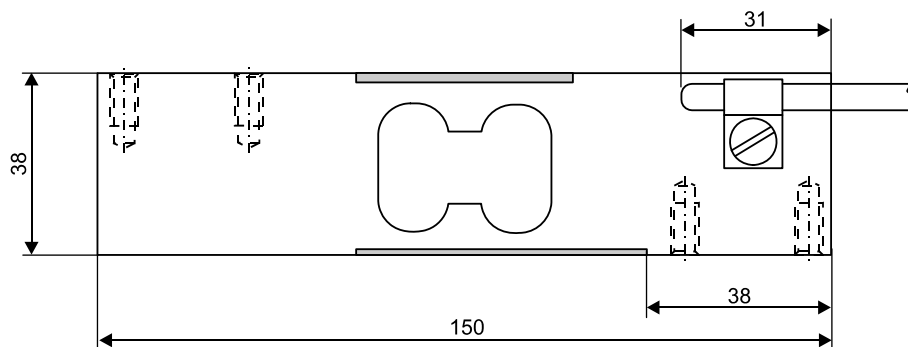


Alle Gewinde M6 Lochtiefe 16 mm



Zulassung	NMi Prüfbericht TC 5506
Höchstlast =E max	50, 100, 150, 200, 250 kg
Überlastbereich	150 % von Höchstlast
Teilungswerte =n (max)	3000
Mindesteichwert $V_{min}=E_{max}/..$	20000
Typische Plattformgröße	400 x 400 mm
Kabellänge	3 m
Nennkennwert	2 mV/V
Eingangswiderstand	415 ±15 Ohm
Ausgangswiderstand	353 ± 5 Ohm
Speisespannung	max.15 V
Schutzart	IP66
Material	Aluminium
Anzugsmoment der Befestigungsschraube* M6 8.8	10 Nm

* Schraubengewinde zur Montage fetten