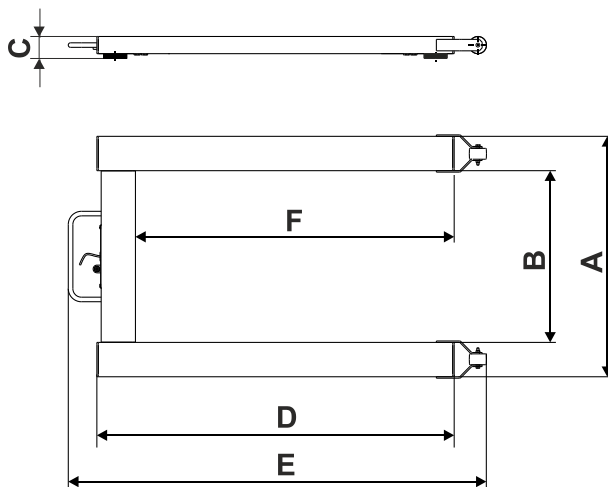


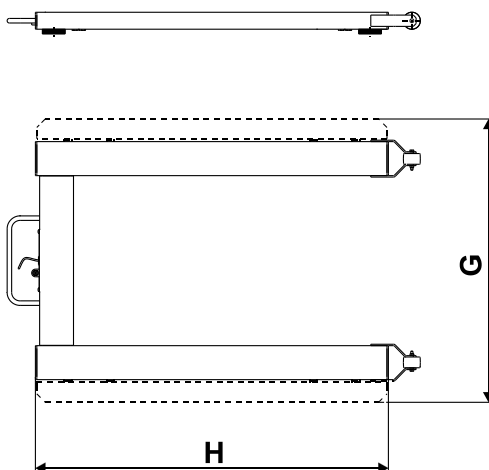
050 Palettenwaage



| Typ | A [mm] | B [mm] | C [mm] | D [mm] | E [mm] | F [mm] | Tragfähigkeit * [kg] | Eigengewicht [kg] |
|-------|--------|--------|--------|--------|--------|--------|----------------------|-------------------|
| 050/1 | 840 | 600 | 75 | 1250 | 1430 | 1100 | bis 3500 | 44 |
| | | | 77 | | | | 4000 | 54 |
| 050/2 | 1040 | 800 | 75 | 1250 | 1430 | 1100 | bis 3500 | 49 |
| | | | 77 | | | | 4000 | 59 |

* bei gleichmäßig verteilter Last

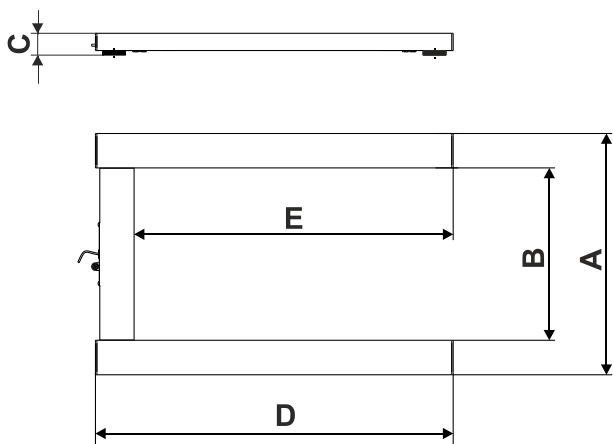
050 mit 0228 Verbreiterungswinkel



| Typ | G [mm] | H [mm] | Tragfähigkeit * [kg] | Eigengewicht [kg] |
|-------|--------|--------|----------------------|-------------------|
| 050/1 | 1000 | 1250 | bis 3500 | 55 |
| | | | 4000 | 65 |
| 050/2 | 1200 | 1250 | bis 3500 | 60 |
| | | | 4000 | 70 |

* bei gleichmäßig verteilter Last

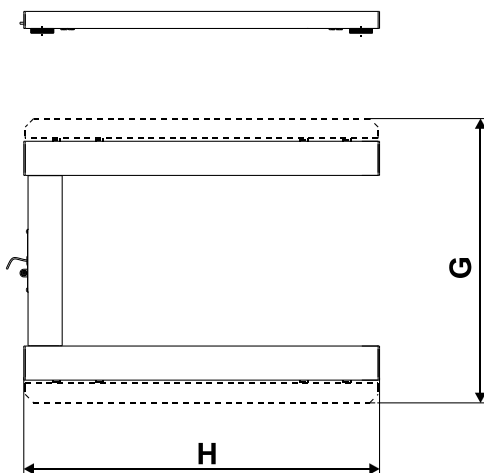
051 Palettenwaage



| Typ | A [mm] | B [mm] | C [mm] | D [mm] | E [mm] | Tragfähigkeit * [kg] | Eigengewicht [kg] |
|-------|--------|--------|--------|--------|--------|----------------------|-------------------|
| 051/1 | 840 | 600 | 75 | 1250 | 1100 | bis 3500 | 42 |

* bei gleichmäßig verteilter Last

051 mit 0228 Verbreiterungswinkel



| Typ | G [mm] | H [mm] | Tragfähigkeit * [kg] | Eigengewicht [kg] |
|-------|--------|--------|----------------------|-------------------|
| 051/1 | 1000 | 1250 | bis 3500 | 53 |

* bei gleichmäßig verteilter Last